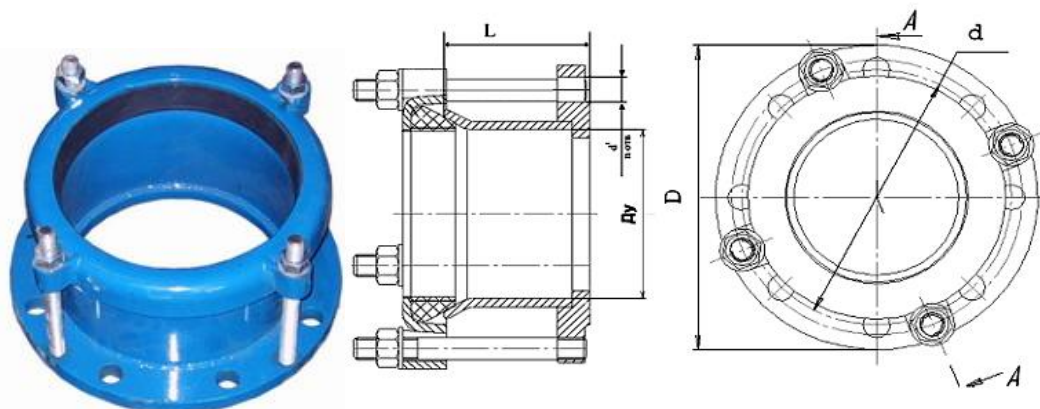


Муфта обтискна Ру-1,0 МПа

Приєднуючись до трубопроводу, що має приварний фланець, дозволяє за рахунок своїх конструктивних особливостей обтиснути інший трубопровід з матеріалів, що не зварюються (наприклад, з чавуну) без зварних з'єднань або інших способів герметизації.

Виготовлена з високоякісних марок сталі на сучасному спеціалізованому обладнанні. Всі муфти покриваються порошковою фарбою.

Ідеально підходить для проведення ремонтних робіт на будь-яких трубопроводах діаметром 60 - 1200 мм.



Умовний прохід Ду, мм	Міжцентровий діаметр d, мм	Діаметр фланця D, мм	Буд. довжина L*, мм	Діапазон зовн. діаметр труб, мм	Діаметр отворів d ¹ , мм	n Кількість отворів, шт.	Ціна без ПДВ, грн	Ціна з ПДВ, грн
50	59,5-72,0	160	90	125	18	4	2125,24	2550,29
65	72,2-85,0	180	90	145	18	4	2361,37	2833,64
80	75,0-102,4	195	100	160	18	8	2603,65	3124,38
100	100,0-120,0	215	100	180	18	8	2780,87	3337,04
101	108,0-128,7	215	100	180	18	8	2889,52	3467,42
125	125,0-153,3	245	100	210	18	8	3360,66	4032,79
150	144,0-172,0	280	100	240	22	8	3986,41	4783,69
151	158,5-181,6	280	100	240	22	8	4006,93	4808,32
200	205,0-234,0	335	130	295	22	8	4805,84	5767,01
250	272,0-289,0	390	130	350	22	12	6166,19	7399,43
300	323,0-339,4	440	130	400	22	12	7203,99	8644,79
350	*	500	160	460	22	16	13715,61	16458,73
400	*	565	160	515	26	16	15718,01	18861,61
450	*	615	160	565	26	20	18336,02	22003,22
500	*	670	180	620	26	20	20578,73	24694,48
600	*	780	180	725	30	20	28190,14	33828,17
700	*	895	180	840	30	24	48393,32	58071,98
800	*	1010	180	950	33	24	59681,95	71618,34
900	*	1110	180	1050	33	28	73987,34	88784,81
1000	*	1220	200	1160	33/36	28	85626,71	102752,05
1200	*	1455	200	1380	39	32	107489,58	128987,50

* Муфти, з діапазоном труб позначених зірочкою, виготовляються по узгодженню з Замовником

* По узгодженню з Замовником можливе виготовлення муфт з фланцями умовного тиску Ру 1,6
 Виробництво ремонтних муфт (обтискних і з'єднувальних), демонтажних вставок (муфт компенсаційних), хомутів врізних (фланцевих та різьбових).

Ціни дійсні з 01.02.2023 р.

Муфта компенсаційна Ру-1,0 МПа

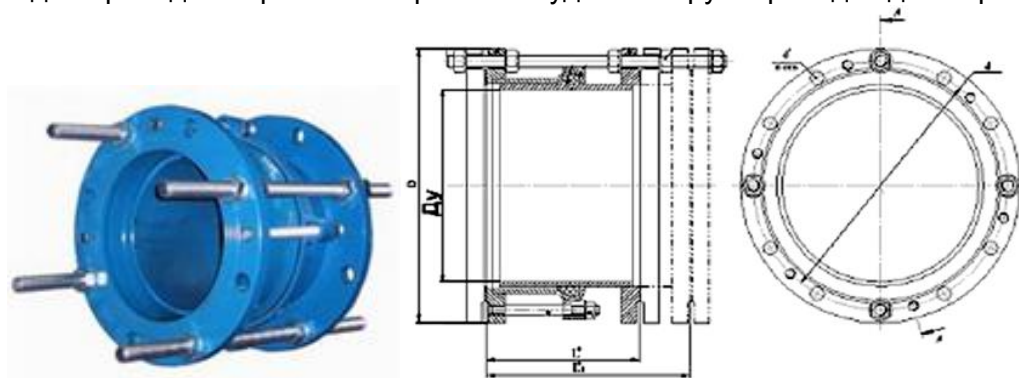
Призначена для з'єднання двох трубопроводів с умовним проходом від Ду 50 до Ду 1200 мм та умовному тиску Ру 1,0 МПа (10 атм.).

Муфта компенсаційна дозволяє легко проводити монтаж та демонтаж запірної арматури (засувок та затворів) за рахунок зміни лінійного розміру муфт. Така муфта с двох сторін встановлюється на трубопроводах за допомогою фланцевого з'єднання. Використання компенсаційної муфти дозволяє усунути зазор між трубами, що стикаються, від 100 мм.

Виготовлена з високоякісних марок сталі на сучасному спеціалізованому обладнанні.

Всі муфти покриваються порошковою фарбою.

Ідеально підходить для проведення ремонтних робіт на будь-яких трубопроводах діаметром 50 - 1200 мм.



Умовний прохід ДУ, мм.	Будівельна довжина L*/L*1, мм.	Діаметр фланця D, мм.	Міжцентр. діаметр d, мм.	Діаметр отворів d, мм.	N Кіл-сть отворів для кріплення	Ціна без ПДВ, грн	Ціна з ПДВ, грн
50	220/270	160	125	18	4	3222,74	3867,29
100	220/270	215	180	18	8	4553,81	5464,57
150	220/270	280	240	22	8	6502,83	7803,40
200	240/300	335	295	22	8	9008,84	10810,61
250	240/300	390	350	22	12	11515,84	13819,01
300	240/300	440	400	22	12	12974,81	15569,77
350	240/300	500	460	22	16	22270,90	26725,08
400	280/330	565	515	26	16	26355,28	31626,30
450	280/330	615	565	26	20	31255,63	37506,76
500	300/350	670	620	26	20	38677,82	46413,38
600	300/350	780	725	30	20	43679,27	52415,12
700	340/400	895	840	30	24	77534,17	93041,00
800	340/400	1010	950	33	24	104771,75	125726,10
900	340/400	1110	1050	33	28	91042,45	109250,94
1000	340/400	1220	1160	33	28	113036,66	135643,99
1200	340/400	1455	1380	39	32	156978,98	188374,78

* По узгодженню з Замовником можливе виготовлення муфт з фланцями умовного тиску Ру 1,6

Виготовлення ремонтних муфт (обтискних та з'єднувальних), демонтажних вставок (муфт компенсаційних), хомутів врізних (фланцевих и різбових).

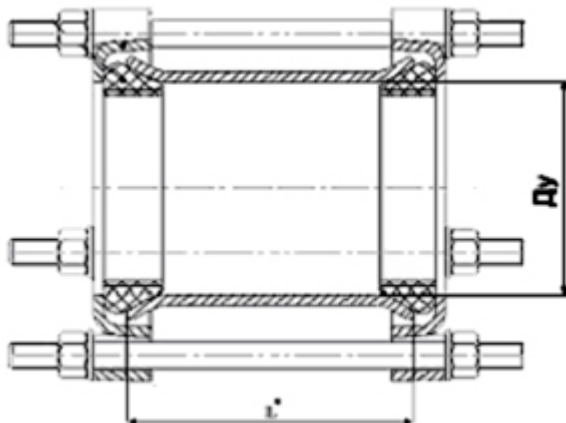
Муфта з'єднувальна Ру-1,0 МПа

Використовується для без фланцевого з'єднання трубопроводів, виконаних як з поліетилену, так і з інших різномірних матеріалів. Можливе використання при аварійних роботах.

Виготовлена з високоякісних марок сталі на сучасному спеціалізованому обладнанні.

Всі муфти покриваються порошковою фарбою.

Ідеально підходить для проведення ремонтних робіт на будь-яких трубопроводах діаметром 60 - 1200 мм.



Умовний прохід Ду, мм	Діапазон зовн. діаметр	Будівельна довжина L*, мм	Міжцентровий діаметр d, мм	Ціна без ПДВ, грн	Ціна з ПДВ, грн
50	59,5-72,0	180	125	2087,45	2504,94
65	72,2-85,0	180	145	2319,38	2783,26
80	75,0-102,4	200	160	2577,09	3092,51
100	89,0-120,0	200	180	2690,19	3228,23
101	108,0-128,7	200	180	2751,98	3302,38
125	125,0-153,3	200	210	3201,68	3842,01
150	144,0-172,0	200	240	3368,25	4041,90
151	158,5-181,6	200	240	3405,43	4086,51
200	205,0-234,0	250	295	4514,63	5417,55
250	272,0-289,0	250	350	5817,67	6981,20
300	323,0-339,4	250	400	6910,38	8292,46
350	*	300	460	13411,59	16093,91
400	*	300	515	18181,94	21818,33
450	*	300	565	20546,02	24655,22
500	*	360	620	23782,14	28538,57
600	*	360	725	28911,71	34694,06
700	*	360	840	46139,18	55367,02
800	*	360	950	61272,25	73526,70
900	*	360	1050	82574,61	99089,53
1000	*	400	1160	96148,98	115378,78
1200	*	400	1380	117055,80	140466,96

* Муфти, з діапазоном труб позначених зірочкою, виготовляються по узгодженню з Замовником.

Виробництво ремонтних муфт (обтискних і з'єднувальних),
демонтажних вставок (муфт компенсаційних), хомутів врзних (фланцевих та різьбових).

Ціни дійсні з 01.02.2023р.

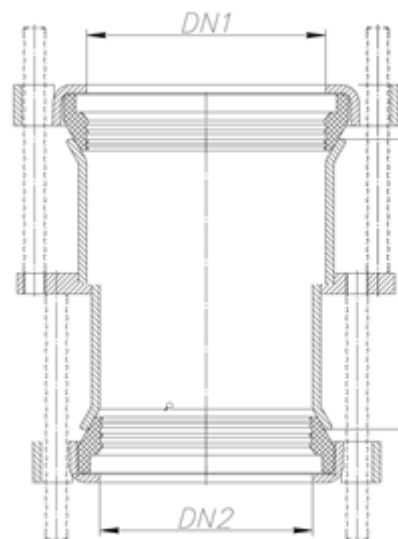
Муфта з'єднувальна перехідна Ру-1,0 МПа

Служить для безфланцевого з'єднання трубопроводів різних діаметрів, виконаних як з поліетилену, так і з інших, в тому числі різномірних, матеріалів. Можливе застосування при аварійних роботах

Муфти виготовлені з високоякісних марок сталі на сучасному спеціалізованому обладнанні. Всі муфти покриваються порошковою фарбою.

Ідеально підходить для проведення ремонтних робіт на будь-яких трубопроводах діаметром 60 - 1200 мм.

Умовний прохід Ду, мм	Діапазон зовнішнього діаметру труб DN1, мм	Діапазон зовнішнього діаметру труб DN2, мм	Буд. довжина L*, мм	Ціна без ПДВ, грн	Ціна з ПДВ, грн
65/50	72,2-85,0	59,5-72,0	180	4070,87	4885,04
80/50	75,0-102,4	59,5-72,0	180	4313,15	5175,78
80/65	75,0-102,4	72,2-85,0	180	4501,29	5401,55
100/65	100,0-20,0	72,2-85,0	190	4678,51	5614,21
100/80	100,0-120,0	75,0-102,4	190	4821,18	5785,42
101/80	108,0-128,0	75,0-102,4	190	4929,85	5915,82
101/100	108,0-128,0	100,0-120,0	200	5028,18	6033,82
125/100	125,0-153,3	100,0-120,0	200	5499,31	6599,17
125/101	125,0-153,3	108,0-128,0	200	5607,98	6729,58
150/100	144,0-172,0	100,0-120,0	200	6125,07	7350,08
150/101	144,0-172,0	108,0-128,0	200	6233,73	7480,48
150/125	144,0-172,0	125,0-153,3	200	6539,23	7847,08
151/101	158,5-181,6	108,0-128,0	200	6254,25	7505,10
151/125	158,5-181,6	125,0-153,3	200	6559,76	7871,71
151/150	158,5-181,6	144,0-172,0	200	6752,88	8103,46
200/150	205,0-234,0	144,0-172,0	230	7551,79	9062,15
200/151	205,0-234,0	158,5-181,6	230	7572,31	9086,77
200/200(ПЕ)	205,-234,0	200(ПЕ)	260	4514,63	5417,56
250/200	272,0-289,0	205,0-234,0	260	9604,48	11525,38
250/250(ПЕ)	272,0-289,0	250(ПЕ)	260	5817,67	6981,20
300/250	323,0-339,0	272,0-289,0	260	11595,66	13914,79
300/315(ПЕ)	323,0-339,0	315	260	6910,38	8292,46
350/300	*	323,0-339,0	260	19018,00	22821,60
400/350	*	*	290	26781,63	32137,96
426/400(ПЕ)	429,0-426,0	400(ПЕ)	320	18181,94	21818,33
450/400	*	*	320	30464,47	36557,36
500/400	*	*	340	32707,19	39248,63
500/450	*	*	340	34092,84	40911,41
530/500	535,0-530,0	500(ПЕ)	360	23782,14	28538,57
600/500	*	*	360	43946,96	52736,35
700/600	*	*	360	договір.	договір.
800/700	*	*	360	договір.	договір.
900/800	*	*	360	договір.	договір.
1000/900	*	*	400	договір.	договір.
1200/1000	*	*	400	договір.	договір.



* Муфти, с діапазоном труб позначених зірочкою, виготовляються за погодженням із Замовником. Виготовлення ремонтних муфт (обтискних і сполучних), демонтажних вставок (муфт компенсаційних), хомутів врізних (фланцевих і різьбових).

Ціна включає доставку транспортними компаніями "САТ", "Інтайм", "Нова Пошта" та інші.

Ціни дійсні з 01.02.2023 р.

відвід фланцевий



DN	PN	чавун		сталь	
		без ПДВ	з ПДВ	без ПДВ	з ПДВ
50	10/16	2467,10	2960,52	1924,338	2309,21
65	10/16	3024,20	3629,04	2358,876	2830,65
80	10/16	3183,37	3820,04	2483,026	2979,63
100	10/16	3820,03	4584,04	2979,626	3575,55
150	10/16	6923,82	8308,58	5400,577	6480,69
200	10	11460,12	13752,14	8938,891	10726,67
250	10	18781,85	22538,22	14649,84	17579,81
300	10	28968,62	34762,34	22595,52	27114,63
400	10	44010,02	52812,02	34327,81	41193,38
500	10	75843,67	91012,40	59158,06	70989,67
600	10	договор.	договор.	договор.	договор.

перехід фланцевий



DN	PN	чавун		сталь	
		без ПДВ	з ПДВ	без ПДВ	з ПДВ
65	50	1885,95	2263,14	735,5205	882,62
80	50	2159,65	2591,58	1684,527	2021,43
80	65	2183,77	2620,52	1703,338	2044,01
100	50	2381,77	2858,12	1857,778	2229,33
100	65	2406,73	2888,08	1877,252	2252,70
100	80	2456,65	2947,98	1916,187	2299,42
150	50	3176,25	3811,50	2477,475	2972,97
150	80	3721,98	4466,38	2903,147	3483,78
150	100	3598,03	4317,64	2806,466	3367,76
200	100	6259,17	7511,00	4882,15	5858,58
200	150	5781,80	6938,16	4509,804	5411,76
250	100	8313,32	9975,98	6484,387	7781,26
250	150	9903,73	11884,48	7724,912	9269,89
250	200	10299,10	12358,92	8033,298	9639,96
300	100	9428,37	11314,04	7354,126	8824,95
300	150	10933,73	13120,48	8528,312	10233,97
300	200	12597,55	15117,06	9826,089	11791,31
300	250	14957,82	17949,38	11667,1	14000,52
400	150	17220,62	20664,74	13432,08	16118,50
400	200	18718,07	22461,68	14600,09	17520,11
400	250	19728,25	23673,90	15388,04	18465,64
400	300	20993,35	25192,02	16374,81	19649,78

хрестовина фланцева



DN	PN	чавун		сталь	
		без ПДВ	з ПДВ	без ПДВ	з ПДВ
50	50	3961,50	4753,80	3089,97	3707,96
65	65	4991,48	5989,78	3893,36	4672,03
80	80	5863,02	7035,62	4573,15	5487,78
100	50	6021,47	7225,76	4696,74	5636,09
100	100	6576,08	7891,30	5129,35	6155,21
150	100	10696,03	12835,24	8342,91	10011,49
150	150	11963,72	14356,46	9331,70	11198,04
200	100	14261,38	17113,66	11123,88	13348,65
200	150	15925,22	19110,26	12421,67	14906,00
200	200	16875,97	20251,16	13163,25	15795,90
250	100	19807,48	23768,98	15449,84	18539,80
250	250	29235,83	35083,00	22803,95	27364,74
300	100	26066,65	31279,98	20331,99	24398,38
300	150	31295,82	37554,98	24410,74	29292,88
300	300	37634,22	45161,06	29354,69	35225,63
400	400	66949,28	80339,14	52220,44	62664,53
500	500	110129,58	132155,50	85901,08	103081,29
600	600	договір.	договір.	договір.	договір.

трійник фланцевий



DN	dn	чавун		сталь	
		без ПДВ	з ПДВ	без ПДВ	з ПДВ
50	50	2779,43	3335,32	2167,958	2601,5496
65	50	3002,38	3602,86	2341,859	2810,2308
65	65	3102,20	3722,64	2419,716	2903,6592
80	50	3573,90	4288,68	2787,642	3345,1704
80	65	3945,77	4734,92	3077,698	3693,2376
80	80	3920,82	4704,98	3058,237	3669,8844
100	50	4292,68	5151,22	3348,293	4017,9516
100	65	4367,55	5241,06	3406,689	4088,0268
100	80	4640,42	5568,50	3619,53	4343,43
100	100	4715,28	5658,34	3677,92	4413,51
150	50	6825,02	8190,02	5323,51	6388,22
150	65	7072,93	8487,52	5516,89	6620,27
150	80	7097,07	8516,48	5535,71	6642,85
150	100	7370,77	8844,92	5749,20	6899,04
150	150	8313,32	9975,98	6484,39	7781,26
200	80	10249,18	12299,02	7994,36	9593,24
200	100	10596,92	12716,30	8265,60	9918,71
200	150	11564,43	13877,32	9020,26	10824,31
200	200	12779,867	15335,84	9968,296	11961,955
250	80	15556,8	18668,16	12134,304	14561,165
250	100	16553,433	19864,12	12911,678	15494,014
250	150	19480,933	23377,12	15195,128	18234,154
250	200	20597,367	24716,84	16065,946	19279,135
250	250	22335,233	26802,28	17421,482	20905,778
300	80	21544,2	25853,04	16804,476	20165,371
300	100	20090,333	24108,40	15670,46	18804,552
300	150	23587,533	28305,04	18398,276	22077,931
300	200	26182,317	31418,78	20422,207	24506,648
300	250	28888,817	34666,58	22533,277	27039,932
300	300	31368,15	37641,78	24467,157	29360,588
400	80	договір.	договір.	договір.	договір.
400	100	33672,717	40407,26	26264,719	31517,663
400	150	38822,667	46587,20	30281,68	36338,016
400	200	45161,05	54193,26	35225,619	42270,743
400	250	договір.	договір.	договір.	договір.
400	300	47934,1	57520,92	37388,598	44866,318
400	400	49955,617	59946,74	38965,381	46758,457
500	80	договір.	договір.	договір.	договір.
500	100	51499,45	61799,34	40169,571	48203,485
500	150	56253,25	67503,90	43877,535	52653,042
500	200	61007,033	73208,44	47585,486	57102,583
500	250	договір.	договір.	договір.	договір.
500	300	67345,433	80814,52	52529,438	63035,326
500	400	77645,317	93174,38	60563,347	72676,016
500	500	83191,417	99829,70	64889,305	77867,166
600	100	договір.	договір.	договір.	договір.
600	150	71227,7	85473,24	55557,606	66669,127
600	200	77249,167	92699,00	60254,35	72305,22
600	250	договір.	договір.	договір.	договір.
600	300	91114,4	109337,28	71069,232	85283,078
600	400	104583,5	125500,20	81575,13	97890,156
600	500	договір.	договір.	договір.	договір.
600	600	118052,58	141663,10	92081,015	110497,22

Виготовляємо нестандартні сталеві конструкції діаметром до 1200мм по ескізам Замовника.

Фланець перехідний

Перехідний фланець - це фланець зі шпильками, виконаними під стандартні металовироби. Перехідні фланці забезпечують перехід з одного діаметра на інший з мінімальним лінійним розміром, що дуже допомагає в умовах сильно обмеженого простору і забезпечити з'єднання з відповідним фланцем меншого діаметру.

При монтажі перехідного фланця, як і при стандартному фланцевому з'єднанні використовуються еластичні міжфланцеві прокладки.



DN1	DN2	Ціна з ПДВ, грн
65	50	2426,70
80	50	2917,72
80	65	2917,72
100	50	3216,80
100	65	3113,54
100	80	4532,82
150	65	4582,56
150	80	4360,26
150	100	4803,38
200	65	5658,52
200	80	6003,34
200	100	5498,36
200	150	6979,64
250	100	8514,92
250	150	7075,36
250	200	8623,92
300	80	11736,26
300	100	11566,70
300	150	11480,94
300	200	8172,92
300	250	10464,82
350	300	15486,56
400	100	21689,06
400	150	22361,80
400	200	22429,52
400	300	22760,20
450	400	28648,86
500	400	33685,08
600	400	договор.
600	500	договор.

Можливе виготовлення нестандартних фланців по кресленням замовника.

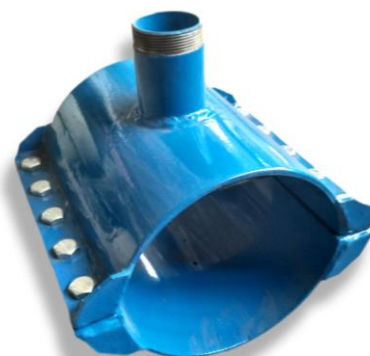
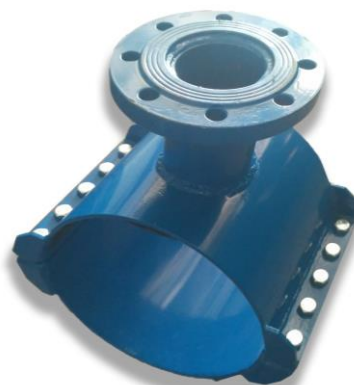
Ціна включає доставку транспортними компаніями "САТ", "Інтайм", "Нова Пошта" та ін.

Ціни дійсні з 01.02.2023 р.

Хомут врізний.

Хомут застосовується при необхідності врізки трубопроводу, як при прокладанні нової магістралі, так і при врізанні у вже існуючий трубопровід, при ремонтних роботах. Хомут може бути встановлений на труби з будь-яких матеріалів. Тип з'єднання врізки – фланцевий (при індивідуальному замовленні можливий різьбовий).

Діаметр труби, мм	Фланець Ду, мм	Ціна з ПДВ, грн	Діаметр труби, мм	Фланець Ду, мм	Ціна з ПДВ, грн
160	50	6466,03	180	50	7950,18
	80	7382,94		80	8329,02
	100	7672,37		100	8728,04
200	50	8030,92	225	50	8542,07
	80	8323,54		80	8937,32
	100	8754,92		100	9192,98
250	50	8697,74	280	50	9230,61
	80	9334,13		80	10370,87
	100	9840,35		100	10711,52
	150	12625,2		150	12729,41
315	50	10455,03	355	50	11664,91
	80	11704,81		80	12959,92
	100	12095,4		100	13512,45
	150	13794,16		150	16743,09
400	50	14280,84	450	50	15158,91
	80	16146,83		80	17152,36
	100	17760,17		100	19105,18
	150	22076,68		150	22655,43
	200	24208,03		200	26290,41
500	50	19045,51	560	50	20010,68
	80	21199,75		80	23176,75
	100	24373,7		100	26092,66
	150	27316,91		150	30318,86
	200	30742,82		200	33688,66
	250	33492,37		250	40338,53
630	50	24705,58	630	150	34711,66
	80	28918,2		200	38518,74
	100	31221,89		250	42747,77
	125	32966,78		300	46169,83

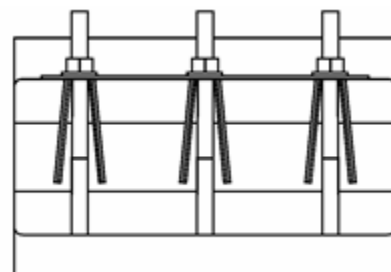
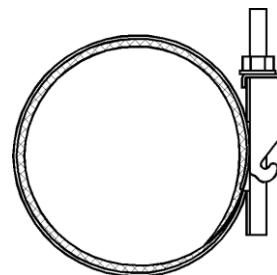


ХОМУТ РЕМОНТНИЙ

Призначені для герметизації пошкоджень на трубопроводах, а також для з'єднання трубопроводів між собою. Призначені для сталевих труб, труб з міді, чавунних, поліетиленових, полівінілхлоридних та труб з фіброцементу. Виготовлені з нержавіючої сталі, ущільнююча прокладка виконана з каучуку та має вафельну структуру. Робочий тиск 1,0 МПа.

1. Габаритні розміри хомутів:

PN	Діаметри труби	Ціна в грн. з ПДВ				
		Довжина, мм				
		150	200	300	400	500
10	57 - 65 mm	1834.31	2043.11			
10	67 - 74 mm	1927.48				
10	73 - 83 mm	1938.35	2324.83			
10	77 - 90 mm	2000.68				
10	83 - 92 mm	2009.69	2430.57			
10	89 - 98 mm	2062.08	2449.34			
10	95 - 104 mm	2114.47	2437.26			
10	108 - 118 mm	2278.13	2535.87	3604.39		
10	113 - 123 mm	2193.43	2600.33	3659.81		
10	120 - 130 mm	2212.51	2559.32			
10	135 - 145 mm	2249.78	2674.32	3831.33		
10	145 - 155 mm		2782.64	3926.96		
10	151 - 161 mm	2405.35	2830.96	3942.66		
10	159 - 170 mm	2428.38	2847.09	3962.22		
10	165 - 175 mm	2440.81	2932.83	4081.71		
10	195 - 205 mm		3057.02	4396.40		
10	215 - 225 mm		3150.84	4440.44		
10	219 - 229 mm	2615.16	3195.56	4497.10		
10	245 - 255 mm		3310.05	4686.15		
10	273 - 283 mm		3431.79	4725.39		
10	310 - 320 mm		3582.71	4945.78		
10	320 - 330 mm		3832.90	5190.27		
10	365 - 385 mm			9802.40		
10	400 - 420 mm			9957.47	13903.39	
10	420 - 440 mm			10270.72	14212.73	17264.72
10	500 - 520 mm			11246.97	15117.73	18216.87
10	520 - 540 mm			11471.84	15443.21	18607.56
10	620 - 640 mm			12156.23	16315.39	19723.41
10	630 - 650 mm			12764.04	16383.02	19765.68
10	710 - 740 mm			16484,52	22818.45	27359,67
10	800 - 830 mm			20295,93	22116.40	34473,19



Виробництво ремонтних муфт (обтискних і з'єднувальних),
демонтажних вставок (муфт компенсаційних), хомутів різних (фланцевих та різьбових).